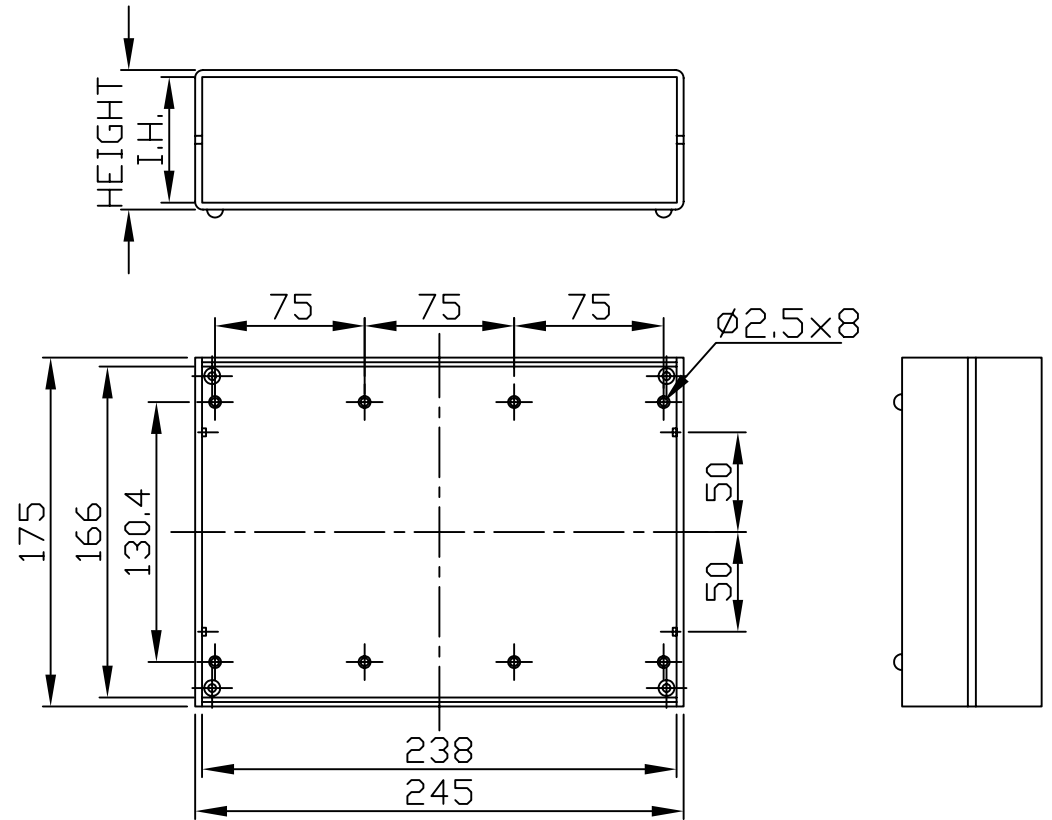


PART NO.	PART NO.	LENGTH	WIDTH	HEIGHT	I.H.
G750	G720	245	175	50	43
G751	G721	245	175	70	63
G752	G722	245	175	90	83



宜又實業有限公司
GAINTA INDUSTRIES LTD.

設計 DES'D
BY

繪圖 DRA'D
BY

核圖 CHK'D
BY

比例 SCALE

日期 DATE

材質 MATE.

圖名 TITLE:

G750/720

圖號 DWG NO.:

圖號 REVISID

說明 DESCRIPTION

1:4

ALU